

TEHNIČKA DOKUMENTACIJA

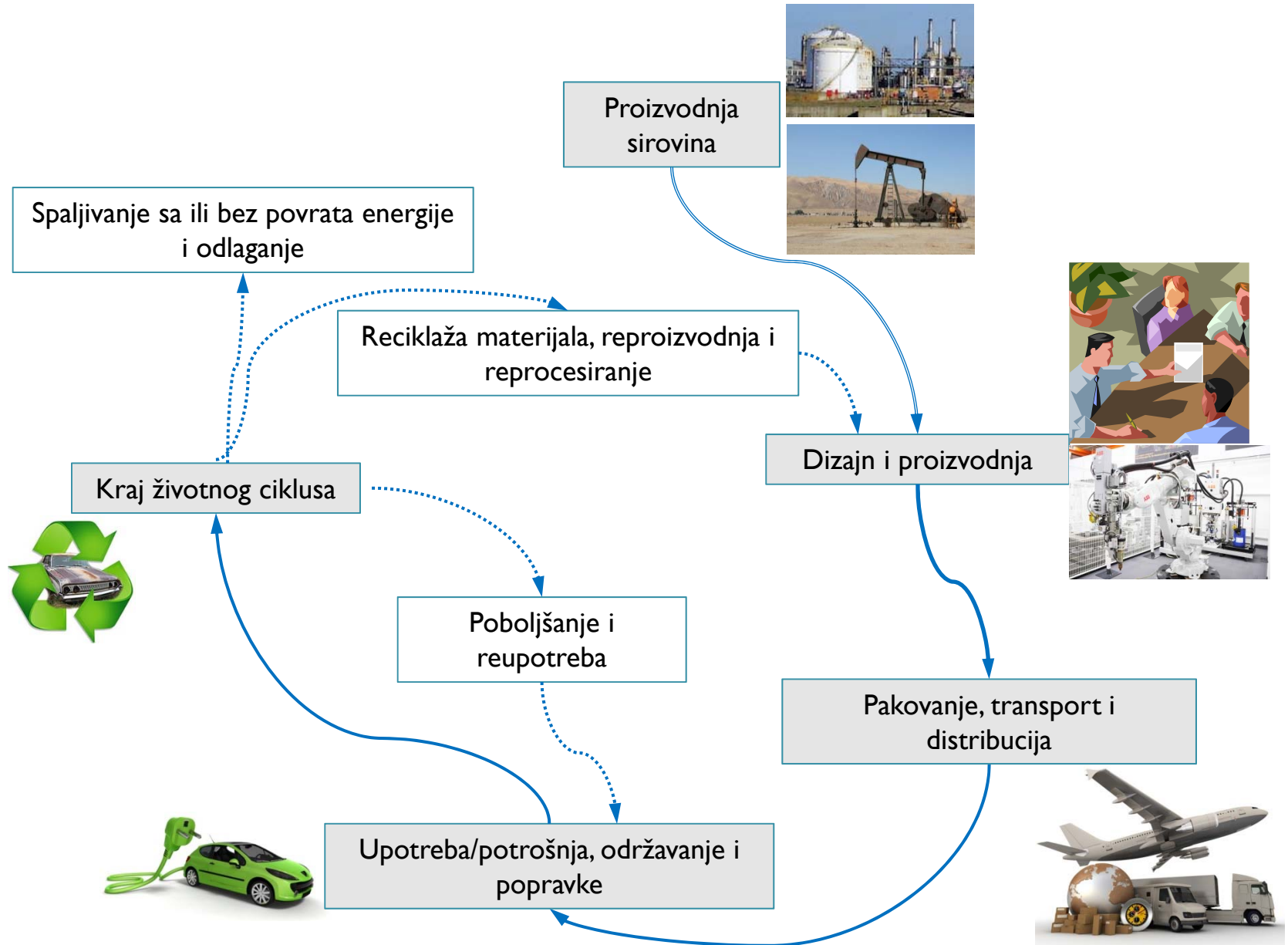
Metalurško-tehnološki fakultet
Univerzitet Crne Gore

Prof. dr Darko Bajić
2023.



UCG
Univerzitet Crne Gore

Prema ISO 14 040:1997 životni ciklus proizvoda predstavljen je kroz 5 faza.



- Razvoj proizvoda je složen proces.
- Učestvuje veliki broj stručnjaka različitih profila.
- Potrebna je sinhronizacija aktivnosti svih članova radnog tima za razvoj proizvoda.
- Međusobna nazmjena informacija.
- Tehnička dokumentacija je najbolji način razmjene informacija u tehnici.
- **Tehnički crtež** – forma izražavanja/univerzalni jezik komunikacije tehničkih lica.
- Tehnički crtež mora da bude jasan i pregledan.
- Tehnička disciplina koja omogućava da se 3D (prostorni prikaz) objekta prikaže u 2D (ravni papira) naziva se **tehničko crtanje**.
- Tehničkim crtanjem se jednoznačno definiše: oblik, funkcija, dimenzije, materijal, tehnologija izrade, kvalitet, montaža, demontaža, održavanje ...
- Tehničko crtanje se bazira na principima **nacrtne geometrije**, u kombinaciji sa pravilima tehničkog crtanja.

Primjena standarda



- ✓ Standardizacija - proces pripreme, donošenja, usvajanja i praktične primjene propisana u cilju zadovoljenja određenog nivoa kvaliteta odnosno norme.
- ✓ Standard – sadrži obavezna zakonski propisana pravila koje je propisao ovlašteni državni organ.
- ✓ Tehnički propis propisuje tehničke zahtjeve.
- ✓ Primjenom standarda postiže se:
 - poboljšanje kvaliteta proizvoda,
 - uvođenjem tipizacije i unifikacije postiže se pojednostavljenje razmjene mašinskih elemenata i njihovih sklopova,
 - zaštita interesa potrošača itd.
- ✓ Standardi mogu biti:
 - međunarodni - ISO (International Standard Organisation),
 - regionalni – EN (European Standards),
 - nacionalni – DIN (njemačka), ANSI (amerika), MEST, GOST (Rusija) ...
 - interni - fabrički standardi.

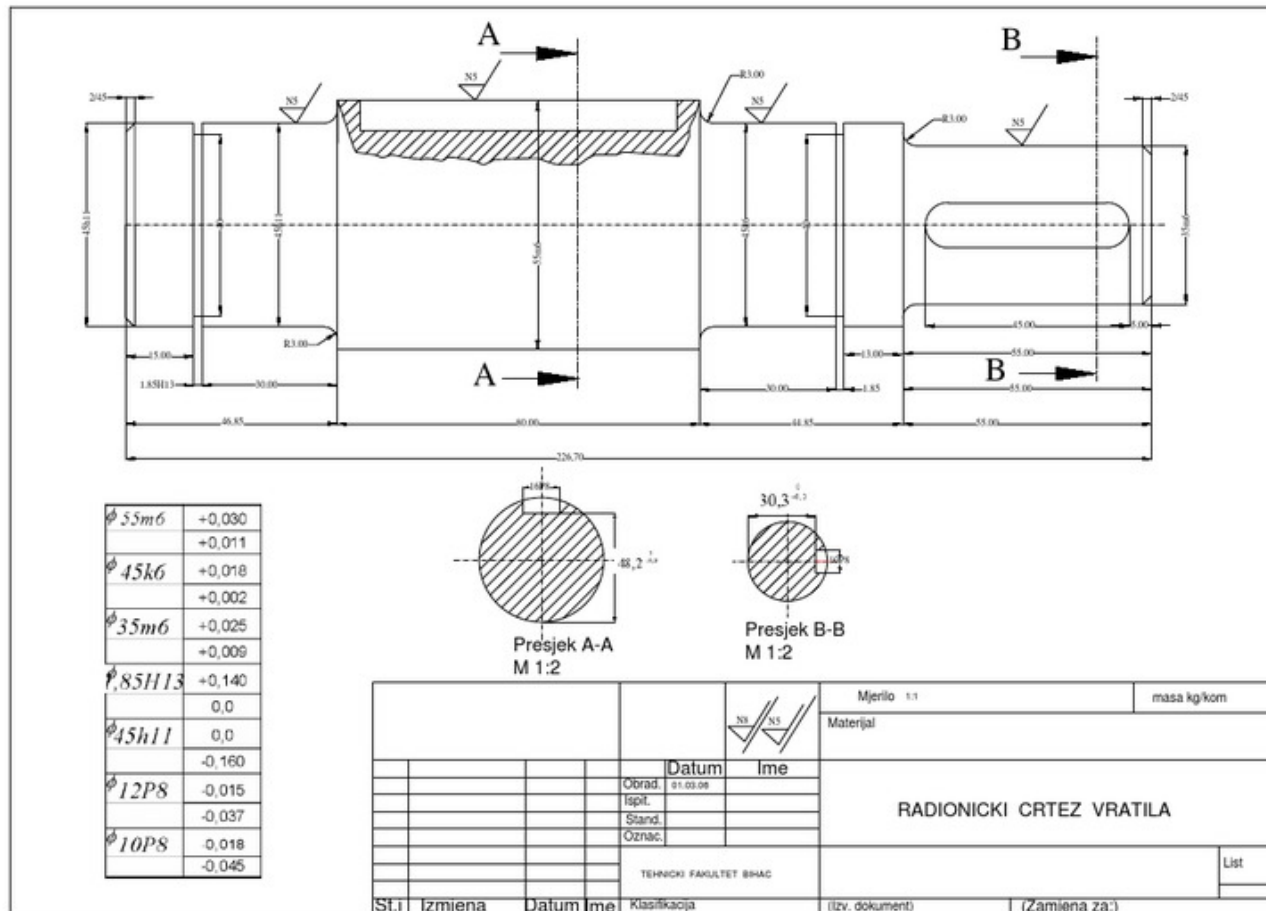
Najznačajniji MEST standardi za tehničko crtanje

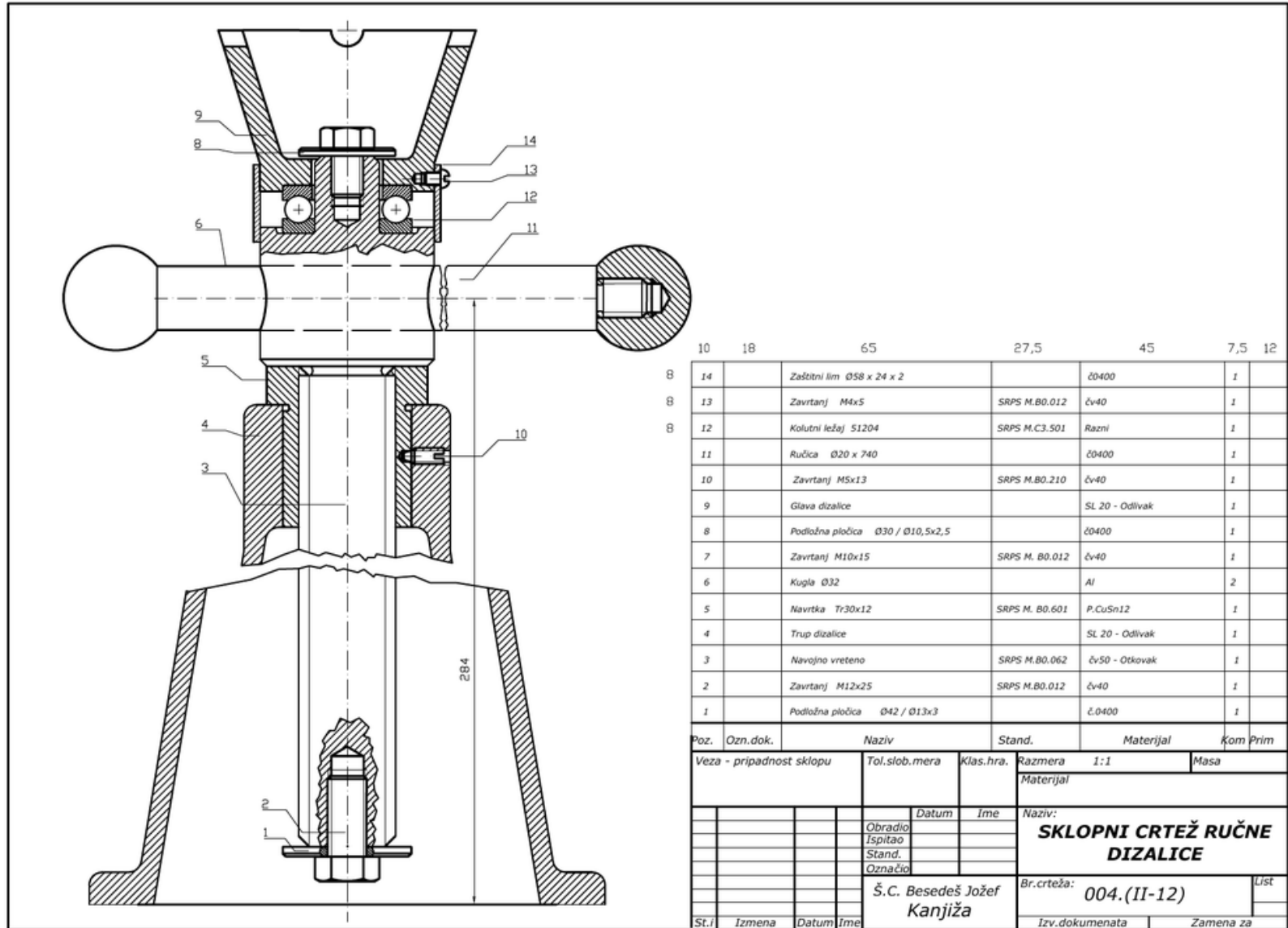
Tehničko pismo	MEST EN ISO 3098-2:2015
Vrste linija	MEST EN ISO 128-2:2021
Formati tehničkih crteža	MEST EN ISO 5457:2015
Razmjera	MEST EN ISO 5455:2014
Opšti principi prikazivanja	MEST EN ISO 128-21:2011
Centralno projiciranje	MEST EN ISO 5456-4:2021
Ortogonalno projiciranje	MEST EN ISO 5456-1:2011

Vrsta tehničkih crteža

Prema sadržaju:

-  Detaljni (radionički),
-  Sklopni.

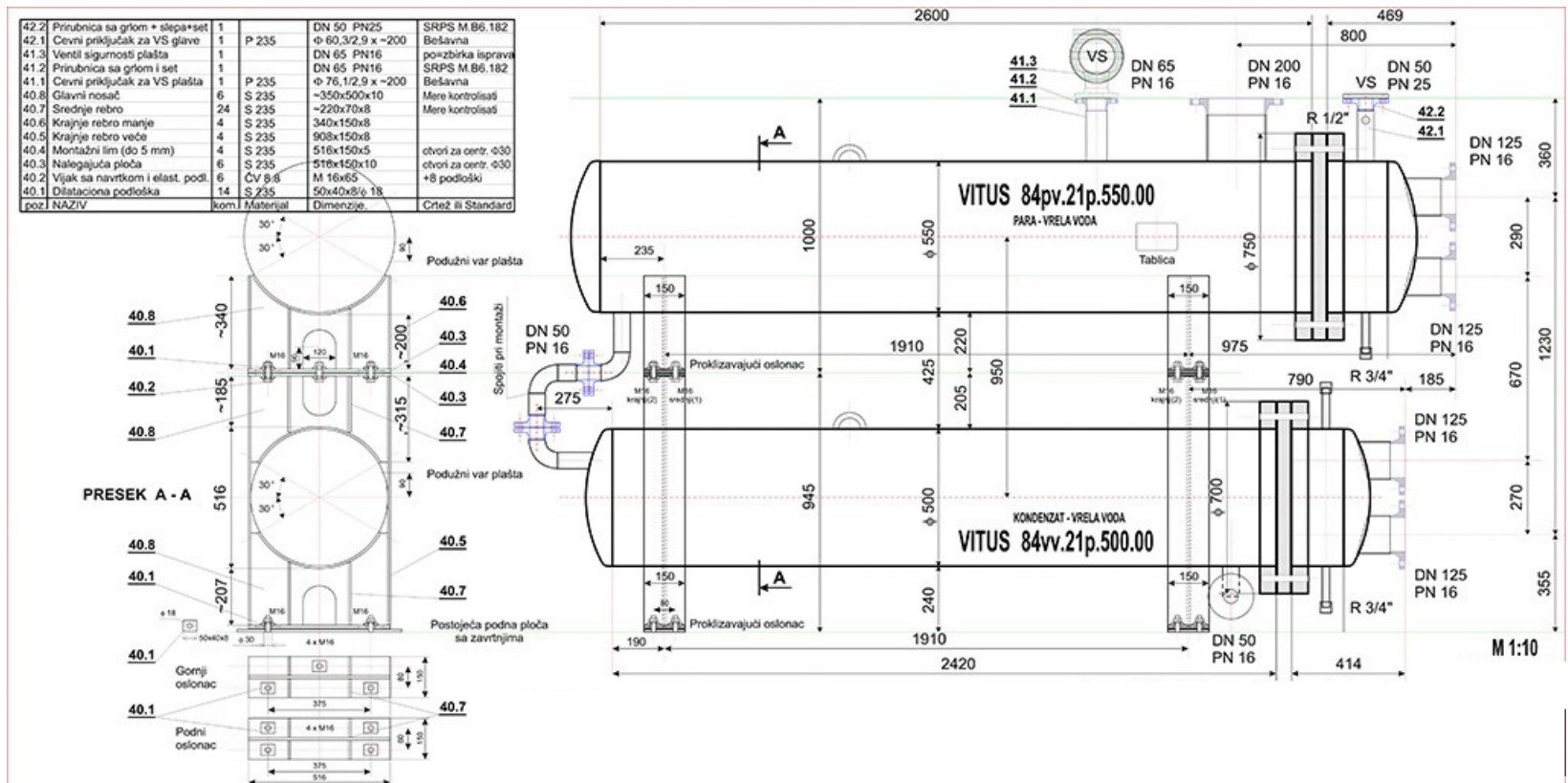




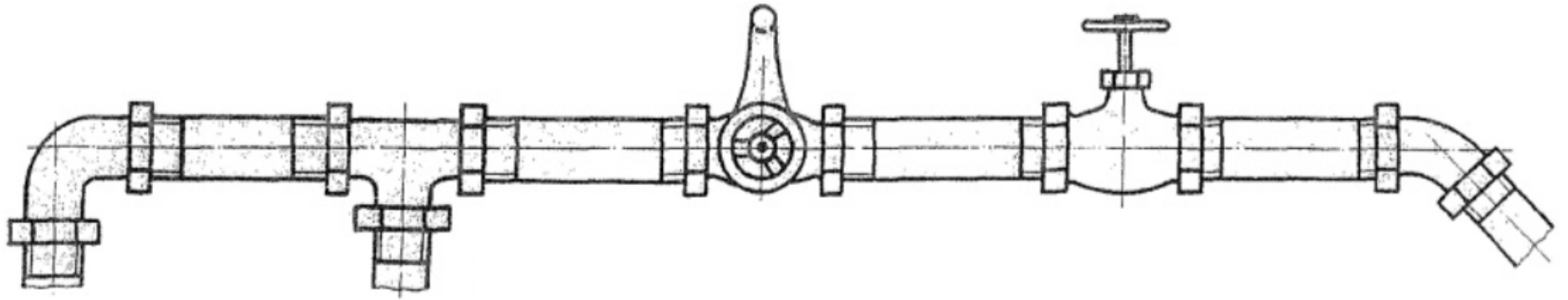
Prema namjeni:

- ✍ Radionički za izradu elementa – prikaz samo jednog elementa sklopa i sadrži sve neophodne informacije za njegovu izradu.
- ✍ Montažni – prikazuje šemu montaže elemenata (sklapanja).
- ✍ Instalacioni (montaža cijevi i cijevne armature).
- ✍ Šematski (uprošćavanje sistema putem simbola i oznaka).

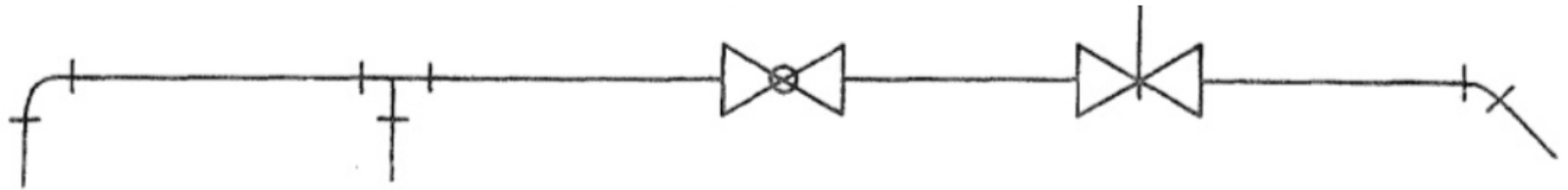
Montažni crtež sistema posuda pod pritiskom



Instalacioni crtež cijevnog sistema



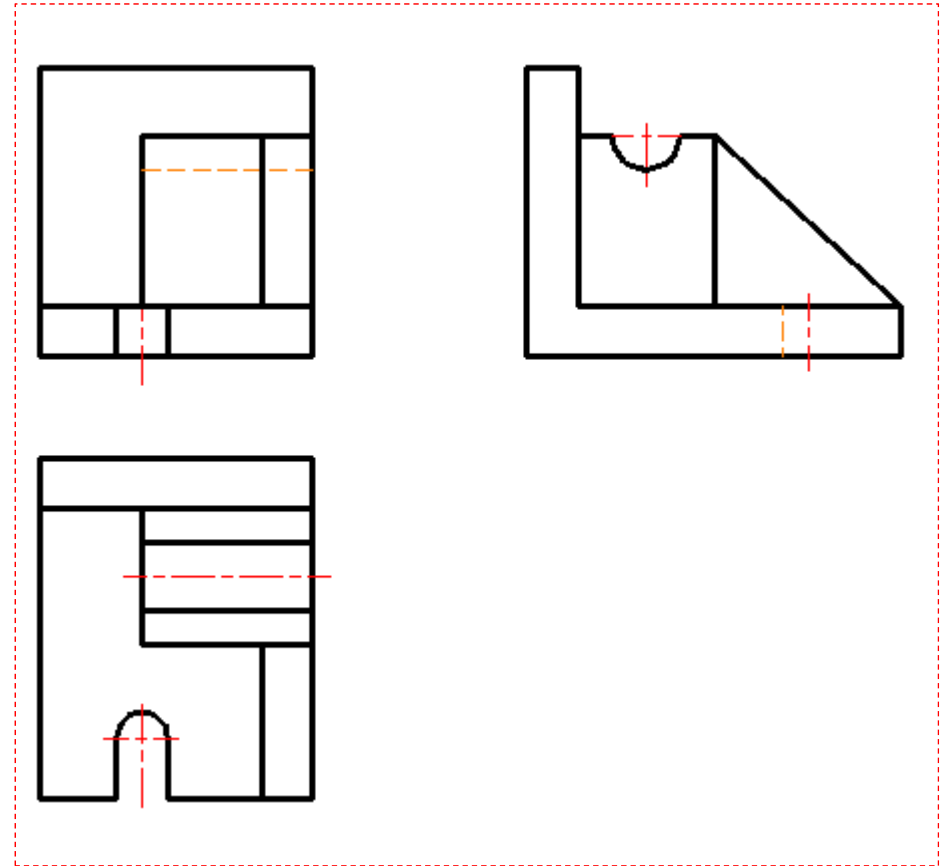
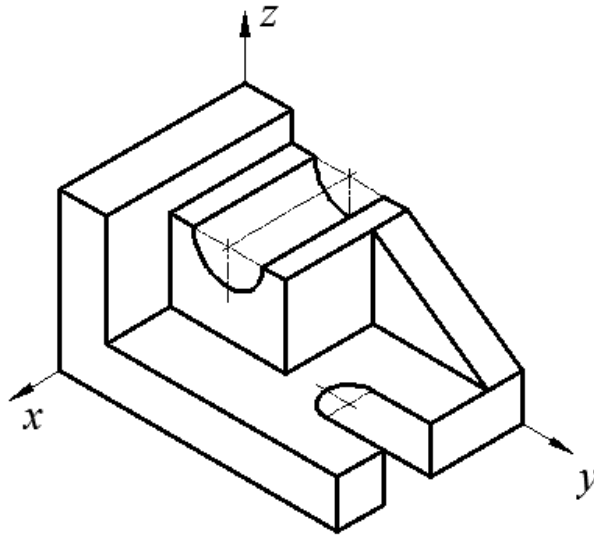
Šematski crtež cijevnog sistema



Prema načinu prikazivanja:

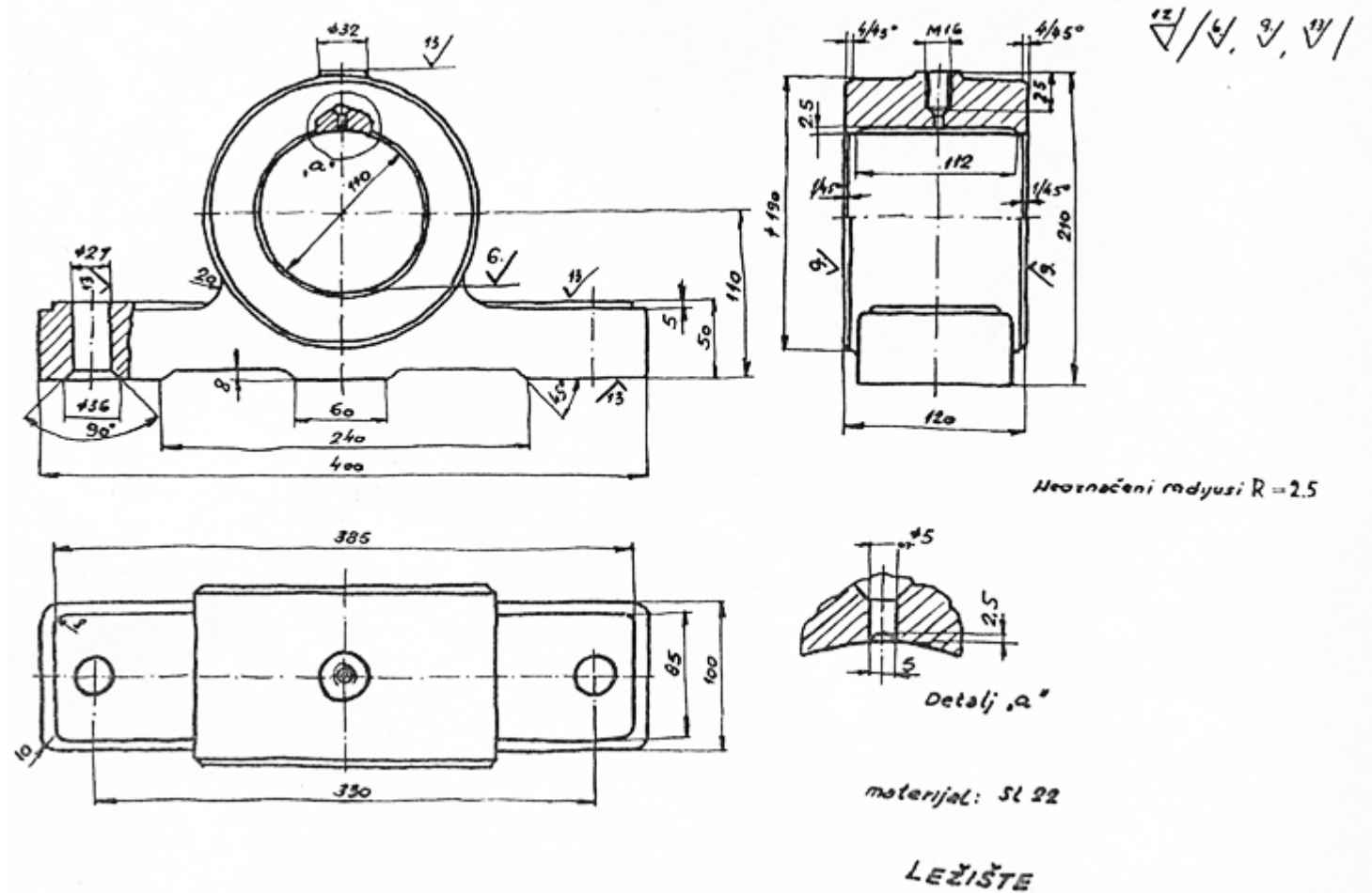
 Aksonometrijski

 **Ortogonalni.**



Prema načinu izrade:

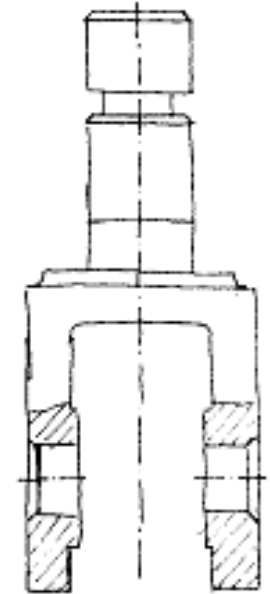
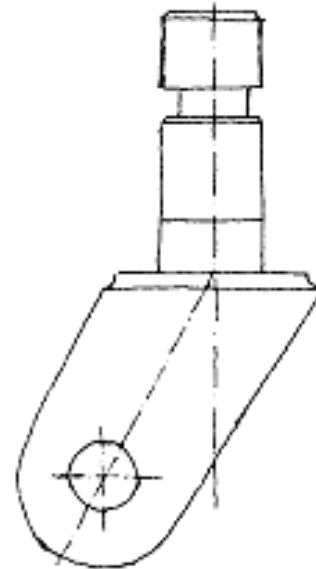
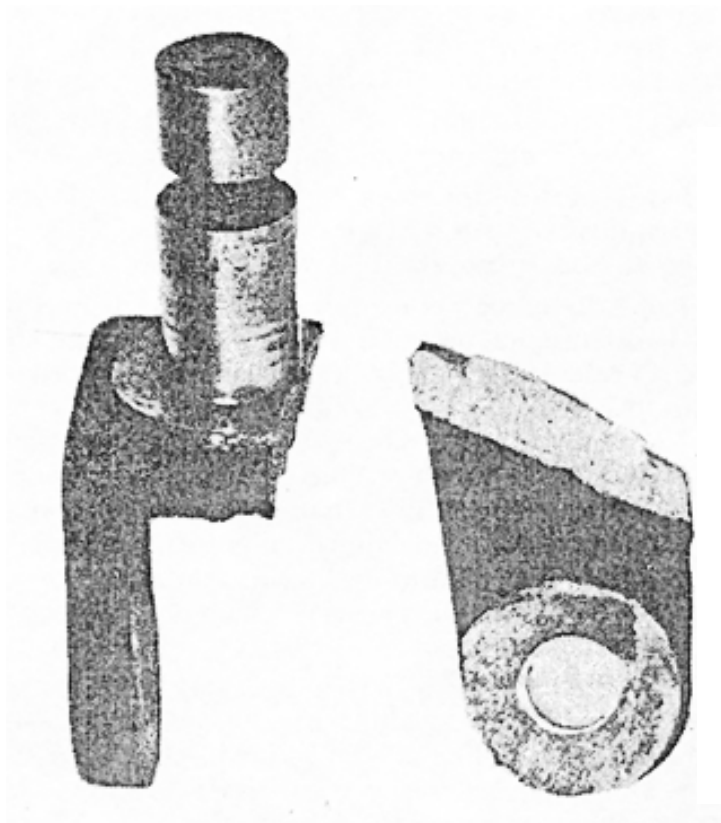
Skica – crtež tehničkog elementa nacrtan slobodnom rukom u proizvoljnoj razmjeri sa što približnijim odnosom veličina i oblika, na osnovu kog se crta tehnički crtež.





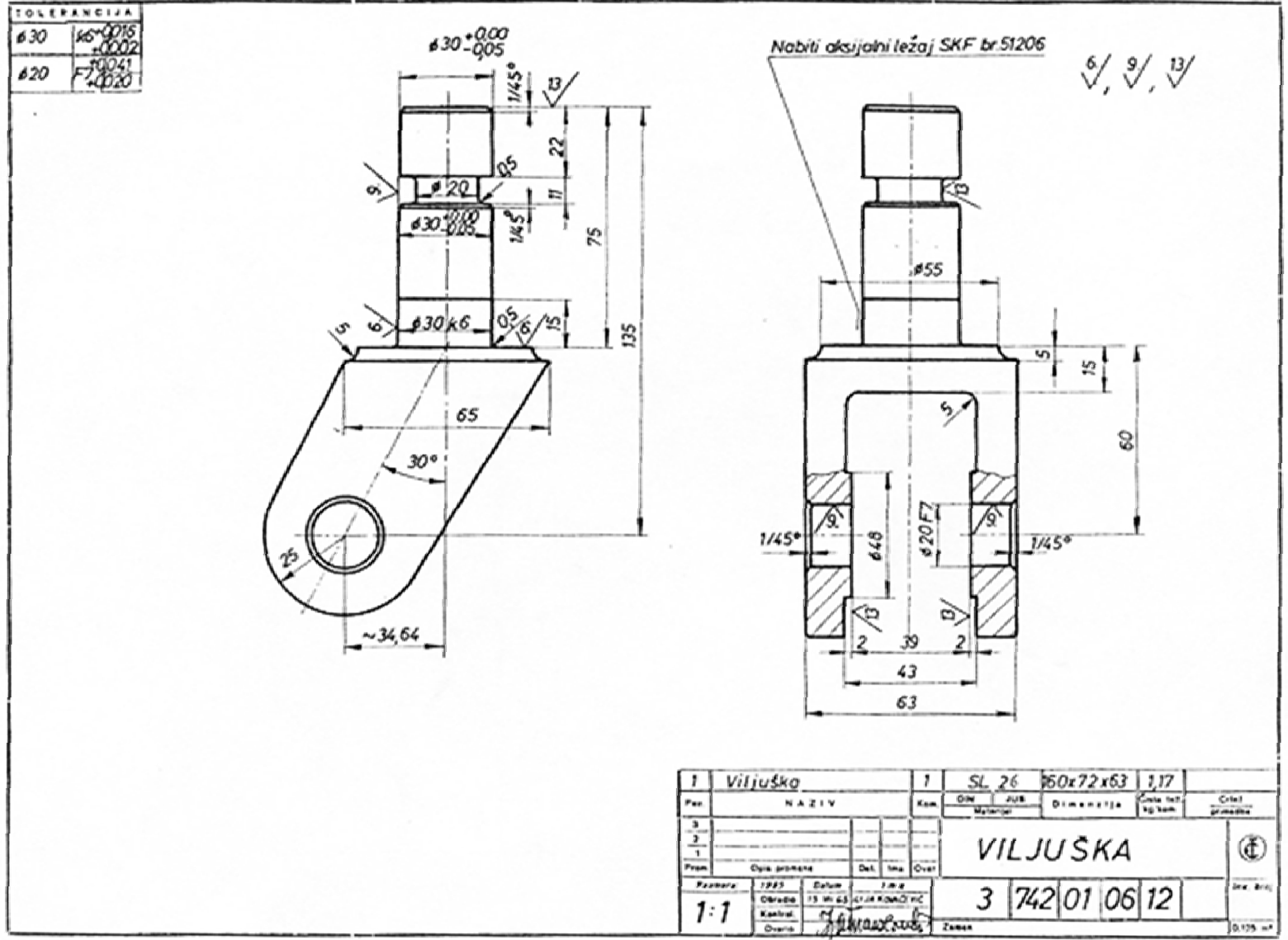
Skiciranje – pripremne radnje:

- Utvrđivanje funkcije elementa u sklopu,
- Analiza oblika i dimenzija elementa,
- Definisanje broja projekcija, presjeka, njihovo raspored na listu i utvrđivanje formata i potrebne razmjere crtanja tehničkog crteža,
- Analiza mogućnosti izrade elementa,









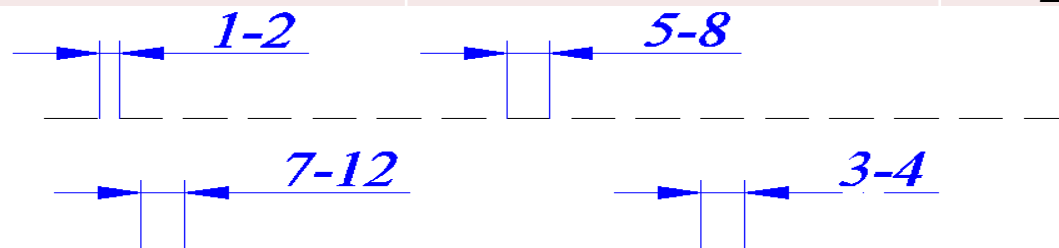
Prema načinu izrade:

Originalni crtež – tehnički crtež koji se crta na osnovu skice.



Vrste linija i njihova upotreba

Naziv linije	Izgled linije	Debljine linije
Debela puna		δ
Tanka puna		$\frac{1}{2}\delta$
Isprekidana		$\frac{\sqrt{2}}{2}\delta$
Debela crta-tačka-crta		δ
Tanka crta-tačka-crta		$\frac{1}{2}\delta$
Slobodoručna linija		$\frac{1}{2}\delta$



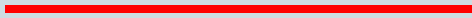
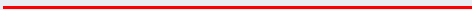


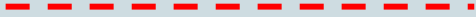
MEST EN ISO 128-23:2011

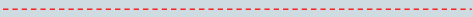



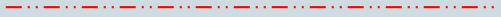
- ✓ Debljine linija čine geometrijski red kod kog je faktor povećanja $\sqrt{2}$.
- ✓ Dobijena debljina (mm) se po potrebi zaokružuje na pogodnu vrijednost.

0,13	0,18	0,25	0,35	0,5	0,7	1,0	1,4
------	------	------	------	-----	-----	-----	-----

Uokvirene vrijednosti imaju prednost u odnosu na ostale.

- ✓ Pri crtanju može doći do preklapanja linija različitog tipa.
- ✓ Redosled prioriteta prikaza linija je:
 - vidljiva ivica i kontura,
 - zaklonjena ivica i kontura,
 - ravan presjecanja,
 - osna linija i simetrala,
 - težišna linija,
 - pomoćna kotna linija.

Tip linije	Opis linije	Primjena
	A Puna debela	Crtanje: - vidljivih ivica i - kontura
	B Puna tanka	Crtanje: - kotnih linija, - pomoćnih kotnih linija, - pokaznih linija, - linija šrafure, - kontura poprečnih presjeka
	C Puna, tanka linija izvučena slobodnom rukom	Crtanje: - djelimičnog presjeka i - prekida
	D Puna tanka cik-cak	Crtanje: - kraćenog izgleda i - ograničenja presjek
	E Isprekidana debela	Crtanje: - zaklonjenih ivica i - kontura

Tip linije	Opis linije	Primjena
	F Isprekidana tanka	Ista namjena kao i linija E tipa - na srtežu treba koristiti E ili F vrstu linija
	G Tanka crta-tačka-crta	Crtanje: - osna linija, - simetrala ugla i - putanja
	H Tanka crta-tačka-crta sa zadebljanjem na krajevima i mjestima promjene pravca	Crtanje: - tragovi ravni presjeka
	J Debela cra-tačka-crta	Crtanje: - površ na kojoj se izvodi neki od postupaka: galvanizacija, cementacija, itd.
	K Tanka Crta-dvije tačke- crta	Crtanje: - konture susjednih djelova, - kontura djelova prije oblikovanja, - međupoložaj pokretnih djelova

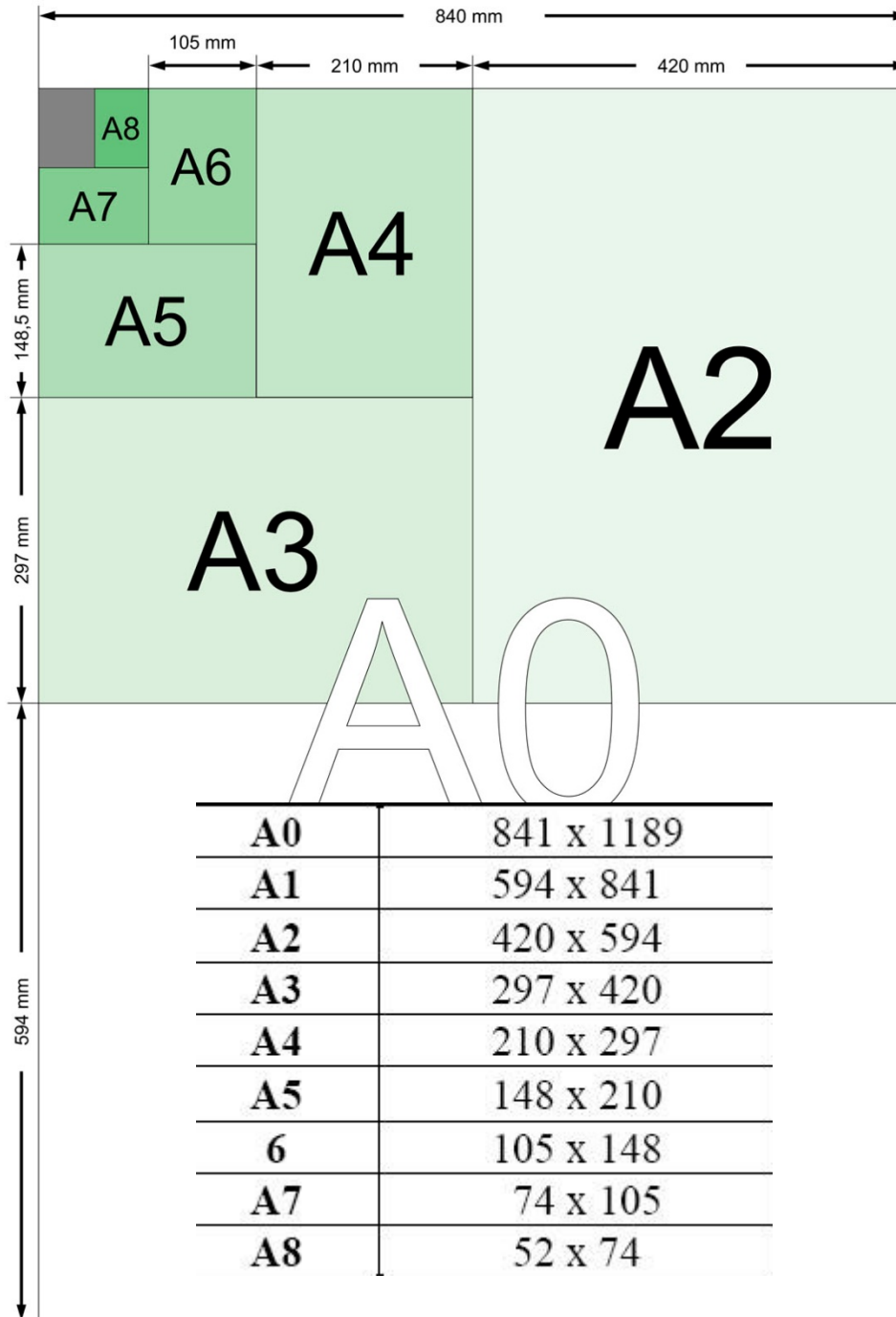
Formati i mjerila

- ✓ Svi tehnički crteži crtaju se na papiru određenih mjera.
- ✓ Papiri propisanih dimenzija nazivaju se FORMATI.
- ✓ Formati su definisani standardom **MEST EN ISO 5457:2015**.
- ✓ Naziv osnovnog fomata je A0. Odnos stranica je 1: $\sqrt{2}$. Kraća stranica je 841 mm, a duža stranica je 1189 mm (1 m²).
- ✓ Veći formati su 2A0, 4A0 i dobijaju se udvostručavanjem kraće stranice.

(1189x1682mm; 1682 x 2378 mm,)

- ✓ Polovljenjem duže stranice formata dobijaju se manji formati, pri čemu odnos stranica ostaje isti 1: $\sqrt{2}$.

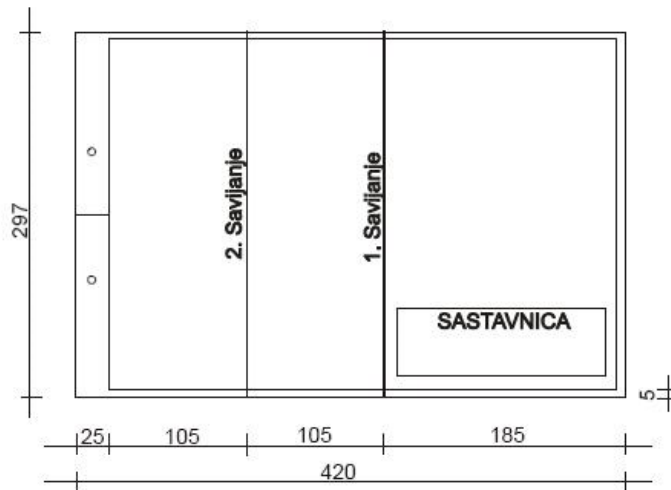
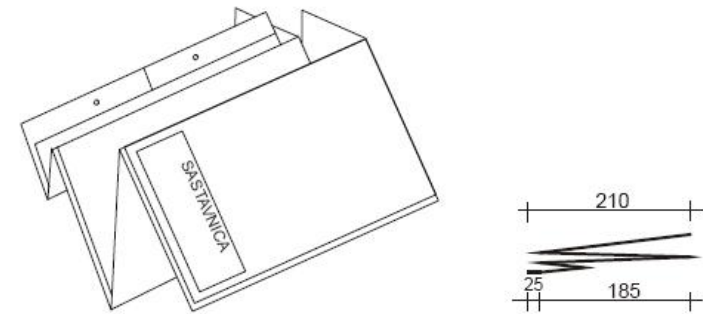
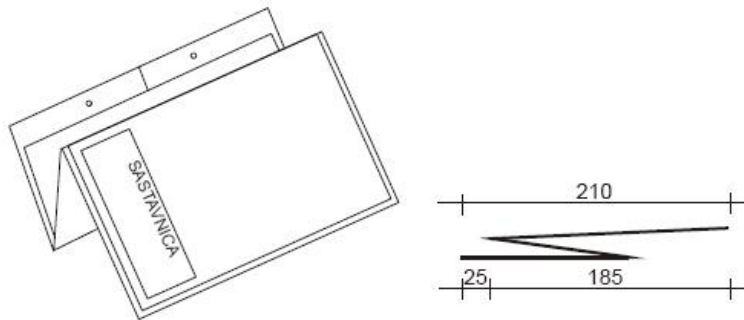
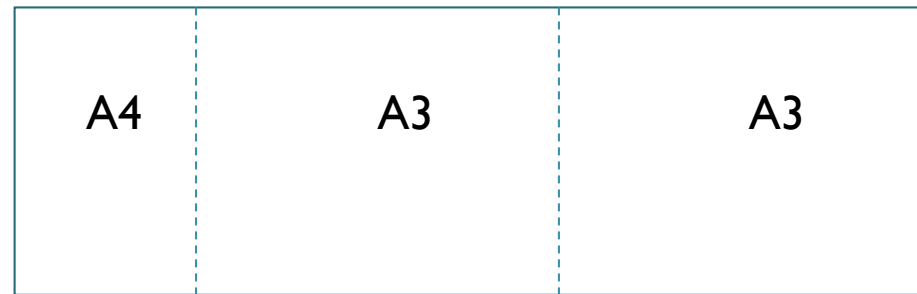
A1 (594x841), ...



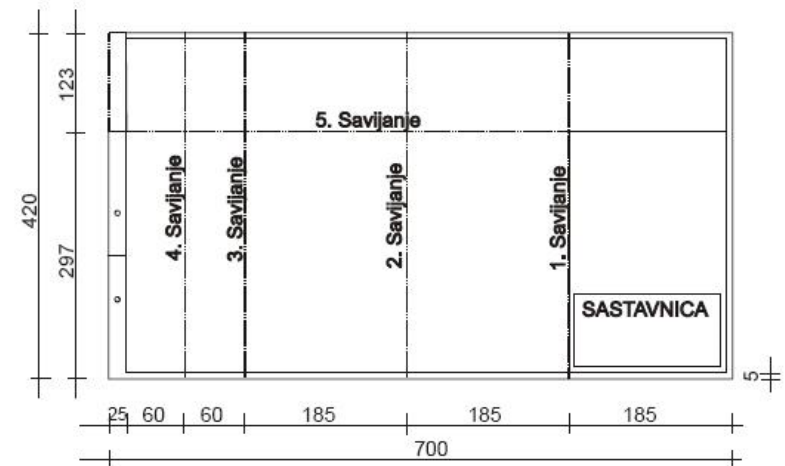
Format	Dimenzije, mm
A0	841 x 1189
A1	594 x 841
A2	420 x 594
A3	297 x 420
A4	210 x 297
A5	148 x 210
A6	105 x 148
A7	74 x 105
A8	52 x 74

Svi formati izuzev A4, A6 i A8 stoje tako da im je duža strana horizontalna.

Za crtanje predmeta kod kojih je odnos dužine i širine vrlo veliki, koriste se produženi formati.



Savijanje papira formata A3



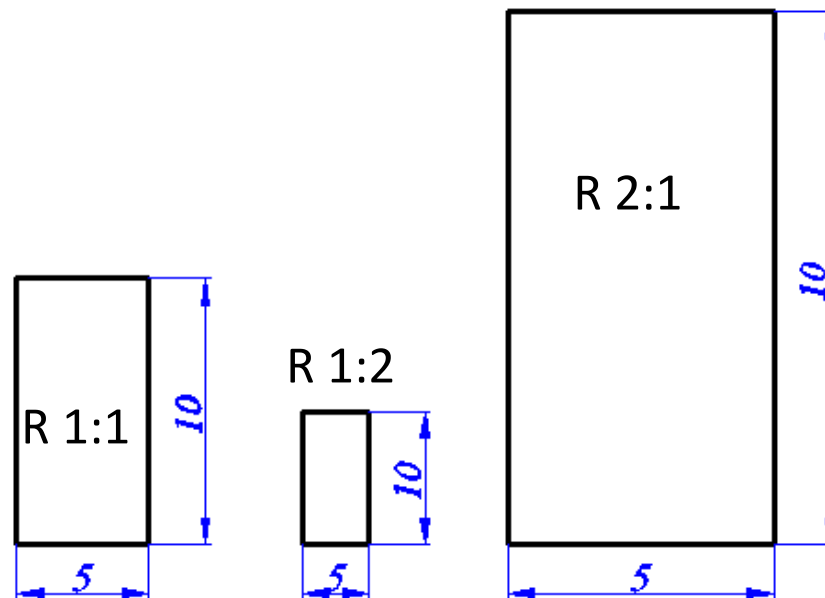
Savijanje papira većih formata

MJERILO (RAZMJERA)

- ✓ Mjerilo predstavlja odnos istih veličina na crtežu i predmetu.
- ✓ Kada su veličine iste i na crtežu i na predmetu tj. u prirodnoj veličini, onda je mjerilo 1:1.
- ✓ Izbor razmjere zavisi od veličine predmeta i njegove složenosti:
 - Predmeti velikih dimenzija i jednostavnog oblika crtaju se umanjeno.
 - Predmeti malih dimenzija i složenog oblika crtaju se uvećano.
- ✓ Bez obzira na razmjeru crtanja, na tehničkom crtežu se upisuju stvarne mjere elementa.

- ✓ Standardom su propisana mjerila MEST EN ISO 5455:2014 - Tehnički crteži - Razmjere

Prirodna veličina	1:1		
Za umanjenje	1:2	1:5	1:10
	1:20	1:50	1:100
	1:200	1:500	1:1000
Za uvećanje	2:1	5:1	10:1
	20:1	50:1	100:1



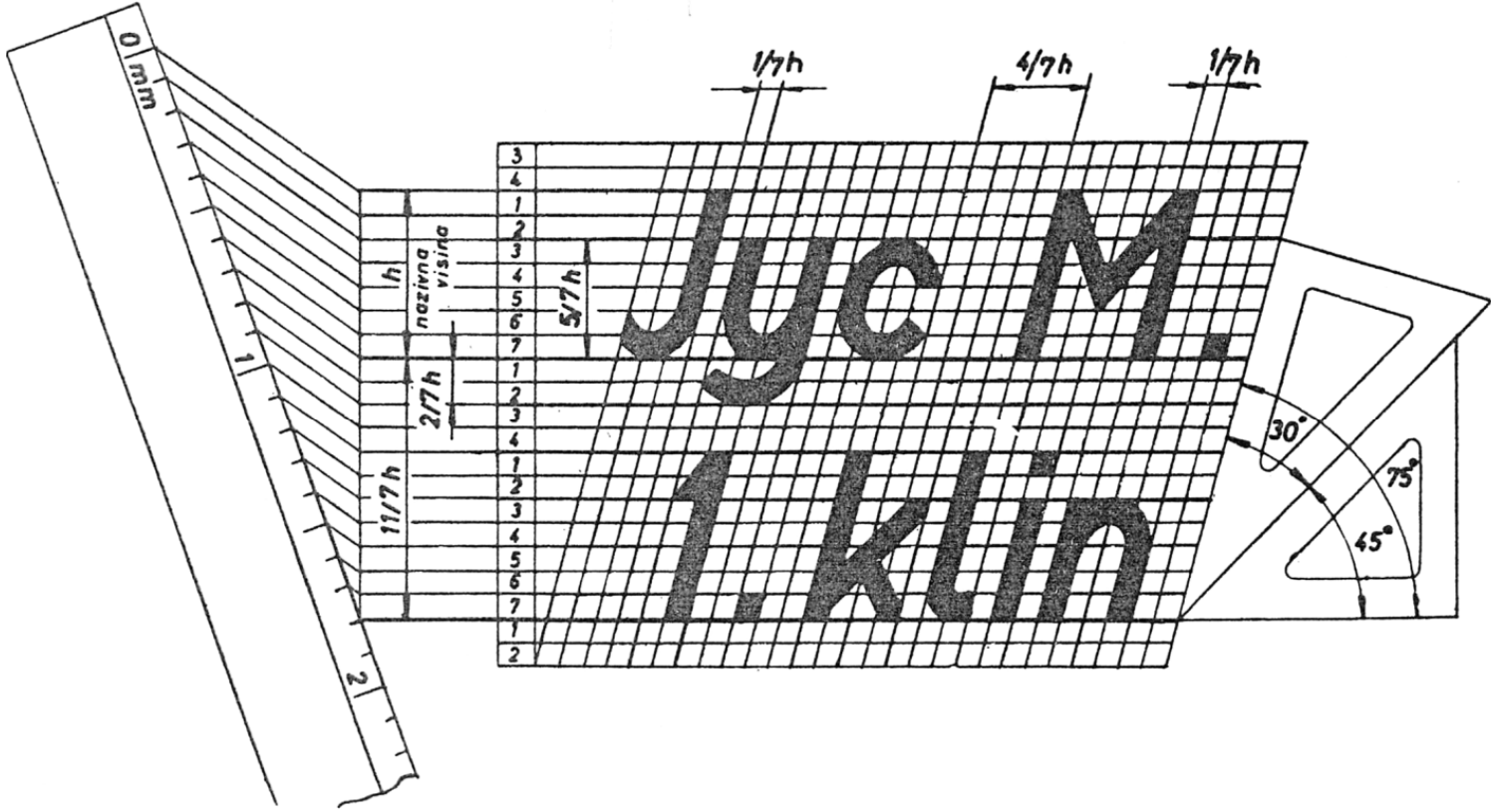
Tehničko pismo

- ✓ Standard **MEST EN ISO 3098-5:2015** - Tehnička dokumentacija proizvoda - Ispisivanje slova - Dio 5: CAD tehničko pismo latiničnog pisma, brojevi i oznake.
- ✓ Koristi se za ispisivanje natpisa, oznaka i brojeva u tehničkim crtežima.
- ✓ Sadrži mala i velika slova ćirilice, latinice i grčkog alfabeta, arapske i rimske cifre i znakove interpunkcije.
- ✓ Tehničko pismo može biti pravo ili pod uglom od 15° u odnosu na vertikalu.

Standardom su propisane visine: $h = 2; 2,5; 3; 4; 5; 6; 8; 10; 12; 16; 20$ i 25 mm.

h – visina velikog slova

$\frac{5}{7}h$ – visina malog slova





A B C D E F G H I J K L M N

O P Q R S T U V W X Y Z

Ć Č Ć Š Ž

a b c d e f g h i j k l m n o p

q r s t u v w x y z ć č ć š ž

[(!?.,;"'--=+x:φ%1°)]

0 1 2 3 4 5 6 7 8 9 I V X

А Б В Г Д Ђ Е Ж З И Ј К Л

Љ М Н Њ О П Р С Т Ђ У

Ф Х Ц Ч Ш а б в г д е ж

з и ј к л љ м н њ о

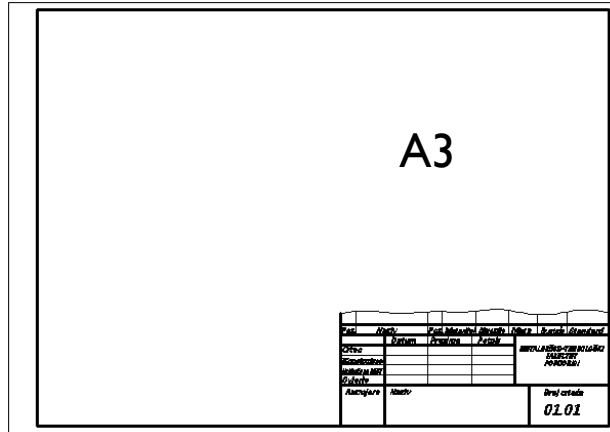
п р с ѡ ћ у ф х ц ч ш

[(!?.,;"'--=+x:φ%1°)]

0 1 2 3 4 5 6 7 8 9 I V X

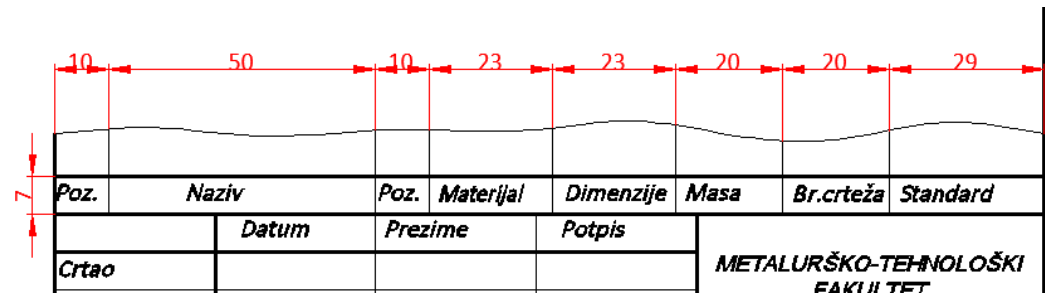
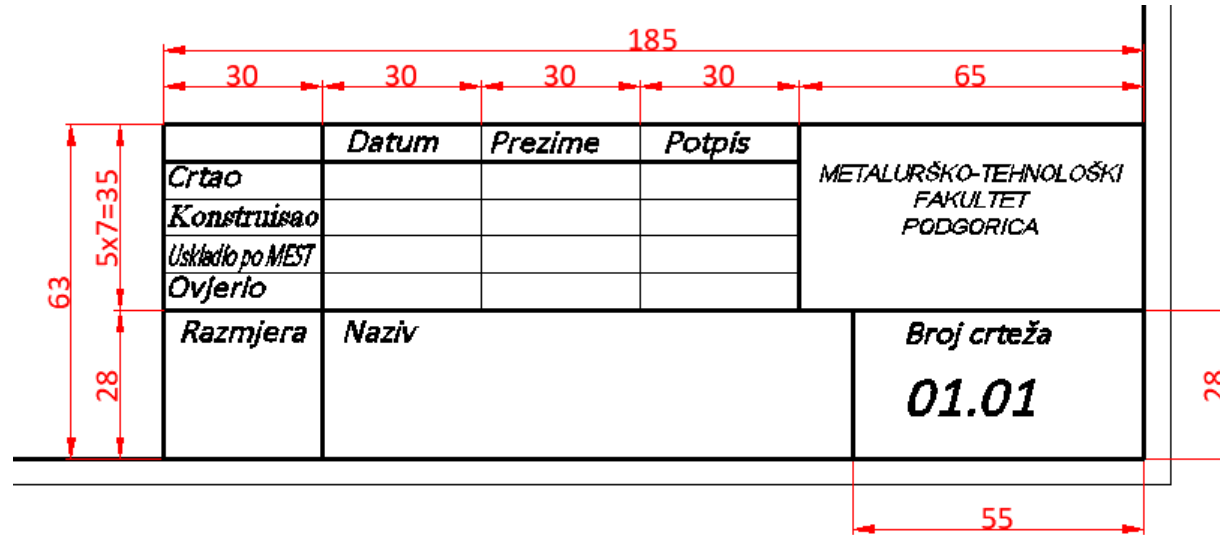
Zaglavlje i sastavnica i obilježavanje crteža

- ✓ Zaglavlje i sastavnica služi za upisivanje osnovnih informacija koje nam služe za identifikaciju i primjenu tehničkog crteža.
- ✓ Zaglavlje na tehničkom crtežu se nalazi u desnom donjem uglom.
- ✓ Osnovni podaci koje mora da sadržati zaglavlje su:
 - naziv crteža,
 - razmjera,
 - broj crteža,
 - naziv institucije koja je tehnički crtež izradila,
 - imena i potpise odgovornih lica za predmetni crtež (konstruisao, crtao, uskladio sa MEST, ovjerio).
- ✓ Sastavnica se nalazi iznad zaglavlja - naslonjena.
- ✓ Sastavnica sadrži podatke o nacrtanim elementim (pozicija, broj komada, materijal, gabaritne mjere, veza sa standardom...)



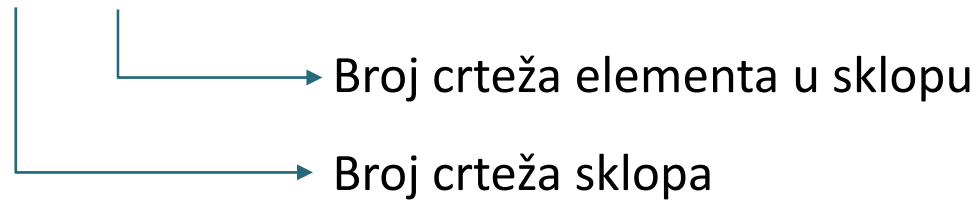
Zaglavlje i sastavnica

Poz.	Naziv	Poz.	Materijal	Dimenzije	Masa	Br.crteža	Standard
	Datum	Prezime	Potpis	METALURŠKO-TEHNOLOŠKI FAKULTET PODGORICA			
Crtao							
Konstruisao							
Uskl. po MEST							
Ovjerio							
Razmjera	Naziv					Broj crteža	
						01.01	



- ✓ Obilježavanje crteža nije standardizovano.
- ✓ Predstavlja kombinaciju brojeva.

01.01



Primjena računara pri izradi tehničke dokumentacije



Tabla za crtanje- kulman





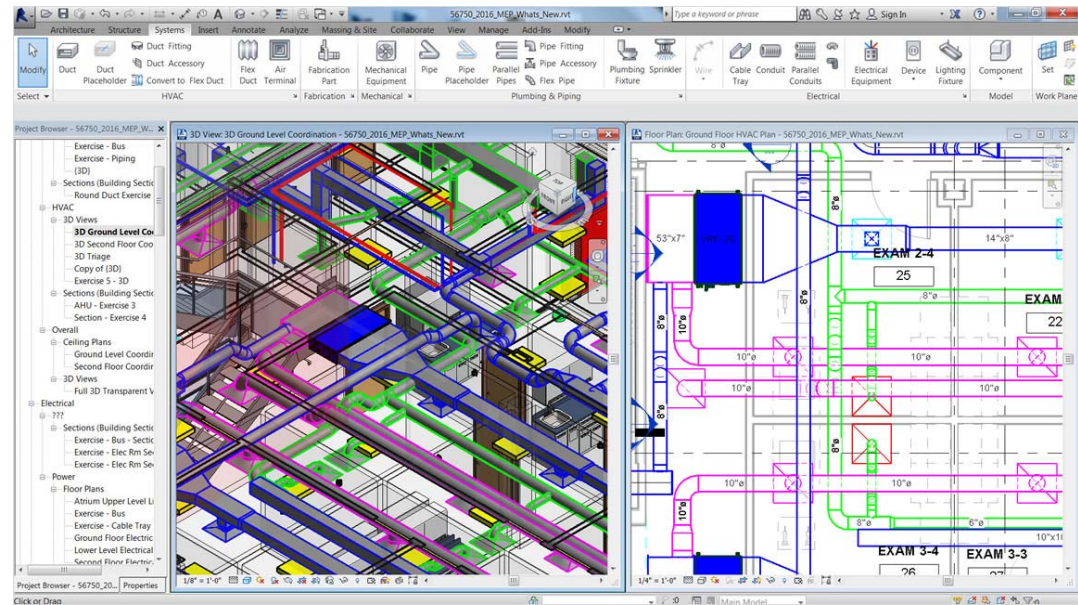
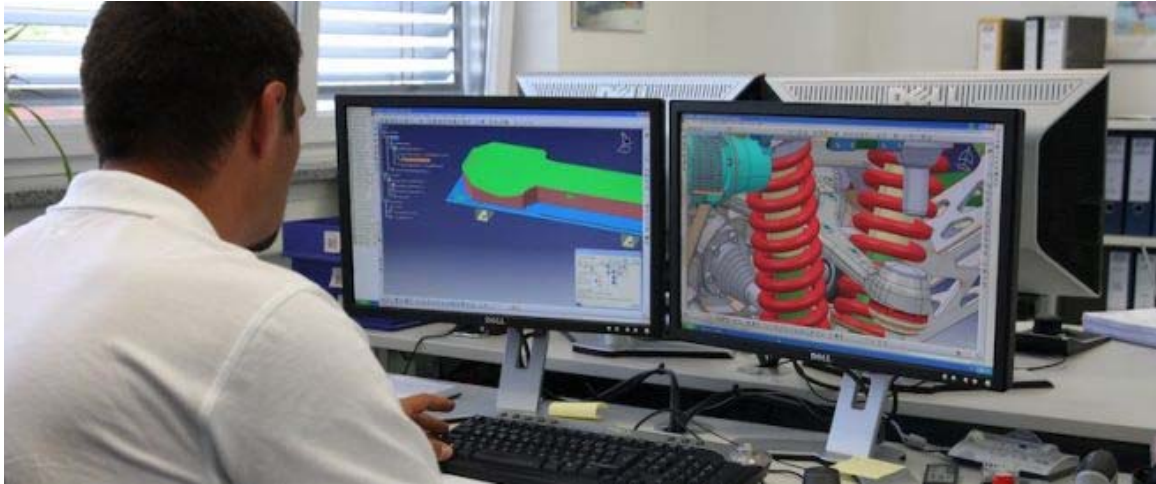
UCG
Univerzitet Crne Gore

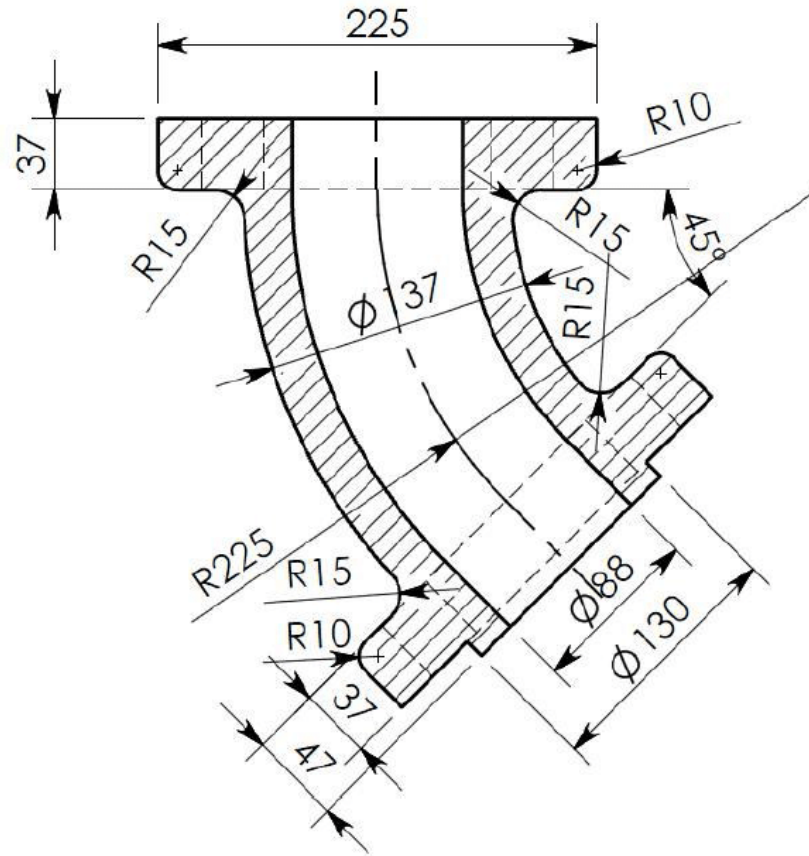
UNIVERZITET CRNE GORE

Prof. dr Darko Bajić
Mašinski fakultet, Podgorica



Computer-aided design (CAD) - projektovanje pomoću računara





2D

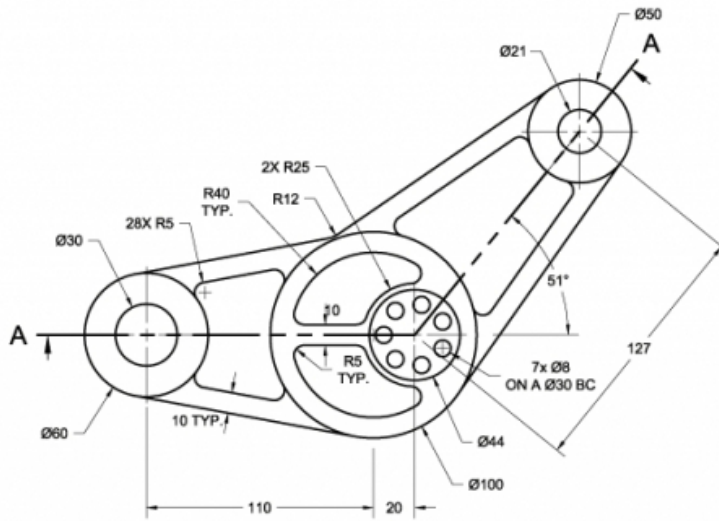


UCG
Univerzitet Crne Gore

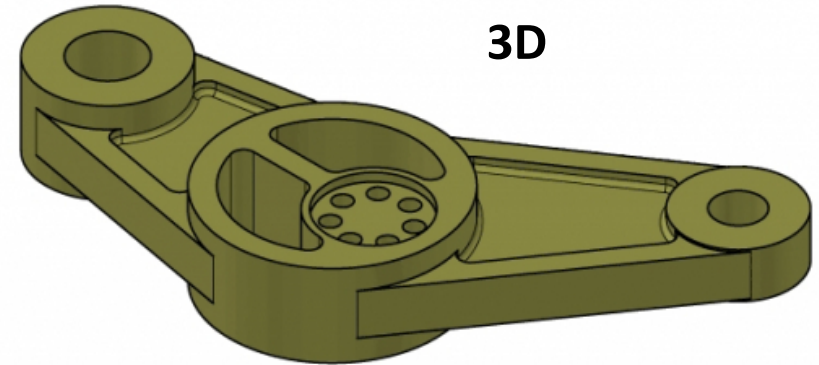
UNIVERZITET CRNE GORE



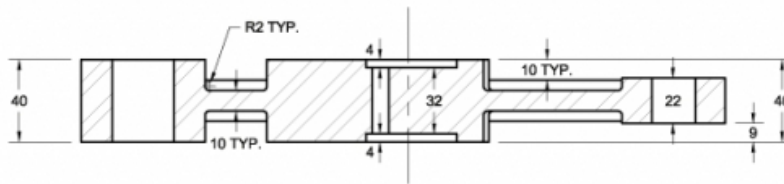
Prof. dr Darko Bajić
Mašinski fakultet, Podgorica



TOP VIEW (1:2)

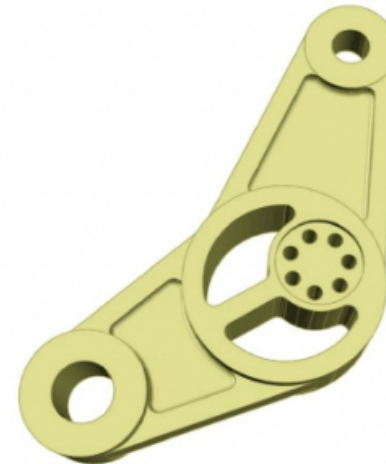


3D



ALIGNED SECTION A-A (1:2)

3D VIEW #1



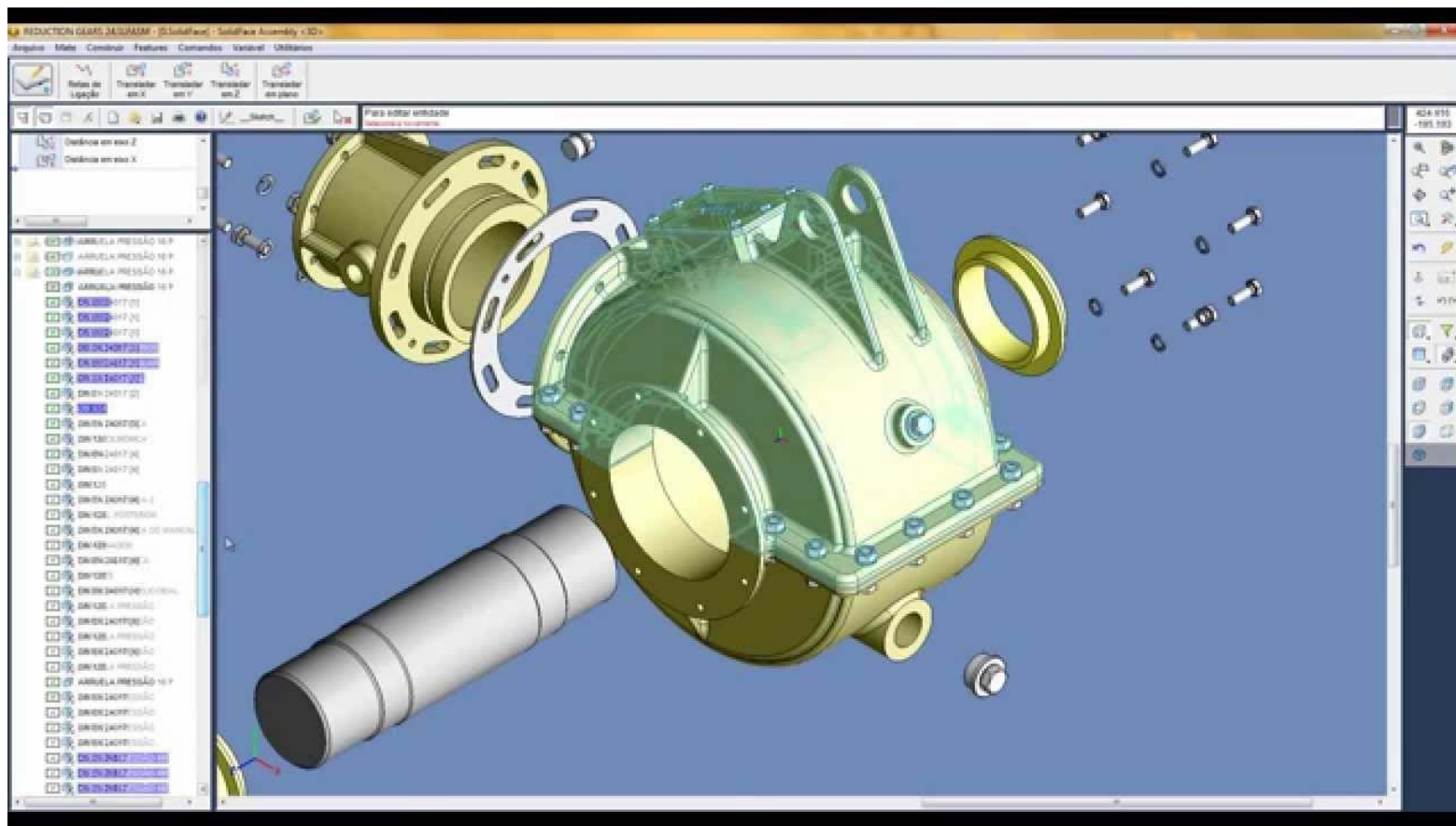
3D VIEW #2

AutoCAD 3	
3D Modeling	
PROJECT:	Lesson 14 Practice 14_2
DRAWING TITLE:	CONTROL ARM
DRAWN BY:	KB
DATE:	03/08/2013
SCALE:	1:2
CLASS:	CADD3
CHECKED BY:	KB
DRAWING NUMBER:	M-1

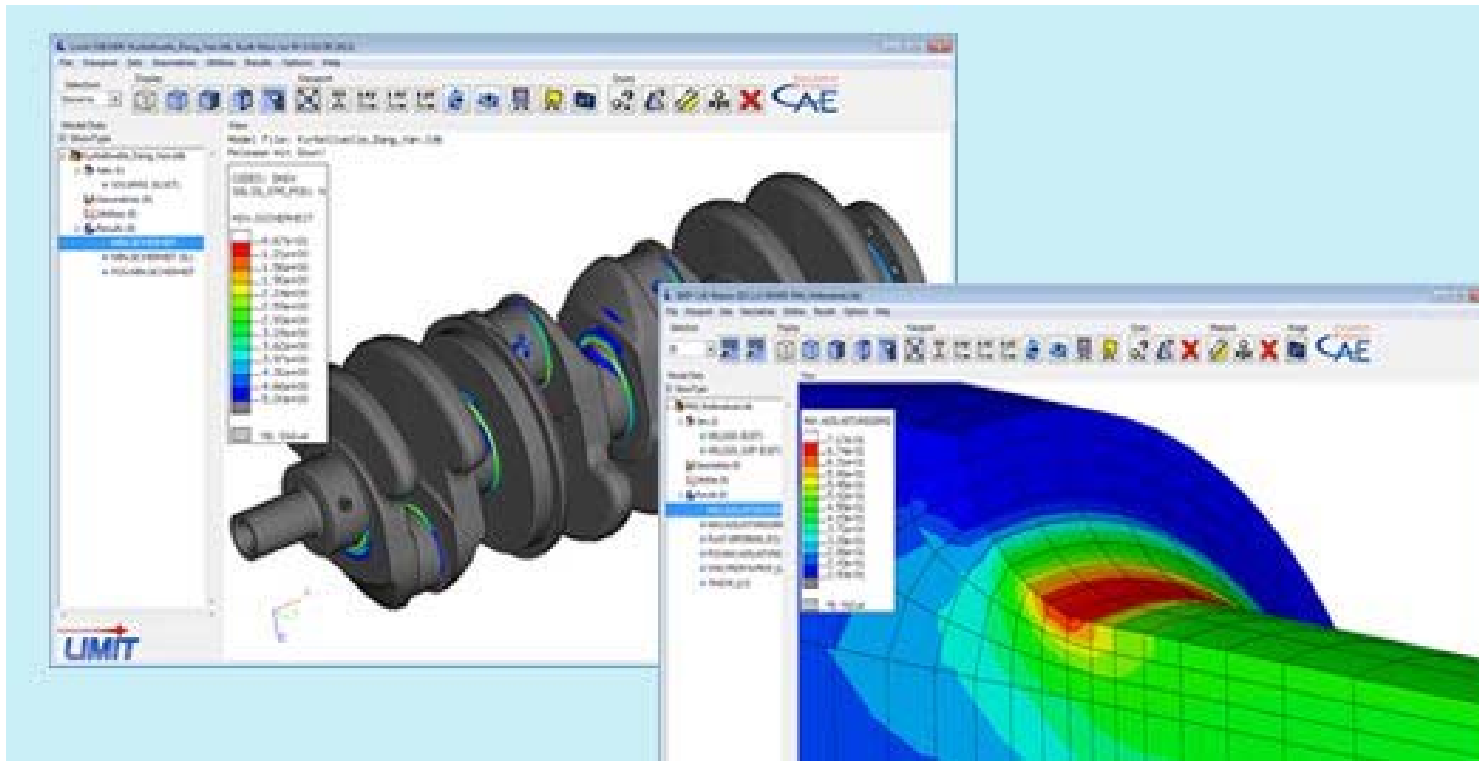


Univerzitet Crne Gore

UNIVERZITET CRNE GORE



Prof. dr Darko Bajić
Mašinski fakultet, Podgorica



AutoCAD – osnovni softver

- AutoCAD - programski paket namenjen crtanju i projektovanju pomoću računara.
- Jednostavan rad i dobra komunikacije sa ostalim programskim paketima.
- Primjena široka:
 - građevinarstvo,
 - arhitektura,
 - mašinstvo ...

Mogućnosti CAD sistema:

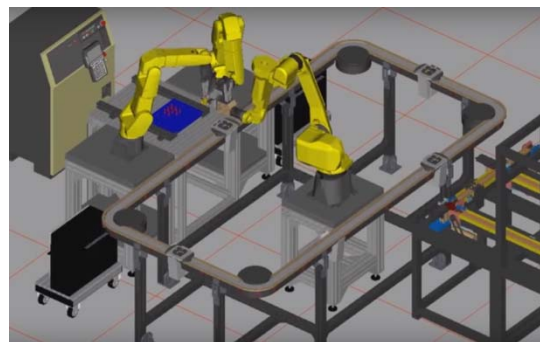
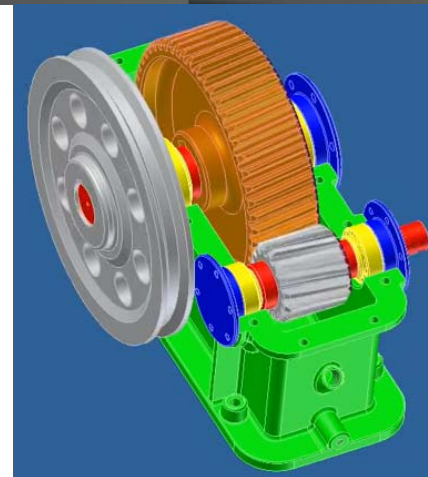
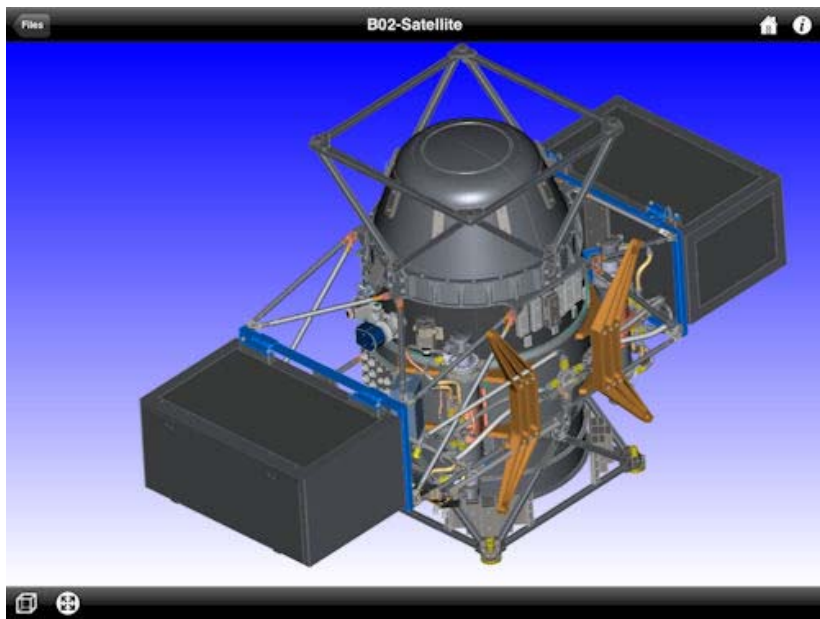
- Izrada tehničke 2D dokumentacije.
- 3D geometrijsko modeliranje.
- Animacija i vizuelizacija elemenata i sklopova.
- Naponsko-deformaciona analiza primjenom metode konačnih elemenata.
- Formiranje baze tehničke dokumentacije



UCG
Univerzitet Crne Gore

UNIVERZITET CRNE GORE

Prof. dr Darko Bajić
Mašinski fakultet, Podgorica



Zahvaljujem na pažnji!